



Technologie  
a design  
budoucnosti

 **Romotop**<sup>®</sup>  
*impression*

NOVÁ ŘADA  
KRBOVÝCH  
VLOŽEK



**Romotop®**  
*impression*

### **Krbové vložky Impression**

**Krbové vložky, kterým nic nechybí**

Jsme přesvědčení o tom, že naším krbovým vložkám Impression nic nechybí.

- Síla a kvalita materiálů jsou nadstandartní
- Dílenské zpracování s vysokým podílem ruční práce
- Perfektní čistota skla
- Snadnější servisování i po obestavení
- Použitelnost i do sálavých obestaveb
- Měsíce vývoje a zkoušení

Ano, krbové vložky Impression jsou připraveny stát se něčím, co udělá dojem na každého zákazníka.



## Topeniště

Každý z nás si rád vybírá, proto nechceme naše zákazníky omezovat pouze jednou barvou šamotových tvarovek.

Vedle klasického provedení natur (světlá barva) přinášíme ještě černou barvu tvarovek. Perfektní celistvost a barevná stálost nabízí uplatnění v různorodé architektuře.



Černý  
probarvený  
šamot

Natur  
přírodní  
šamot



## Ovladač vzduchu

Spalovací komora je díky svému provedení při uzavření dvířek perfektně těsná.

Na pohyb ovladače okamžitě zareaguje plamen a přizpůsobí se Vaším požadavkům. Již nemusíte přemýšlet, na kterou stranu posunout ovladač, jelikož vše přehledně vidíte před sebou. Ovladač vzduchu z leštěné nerezové oceli lze lehce demontovat a nahradit automatickou regulací vzduchu.



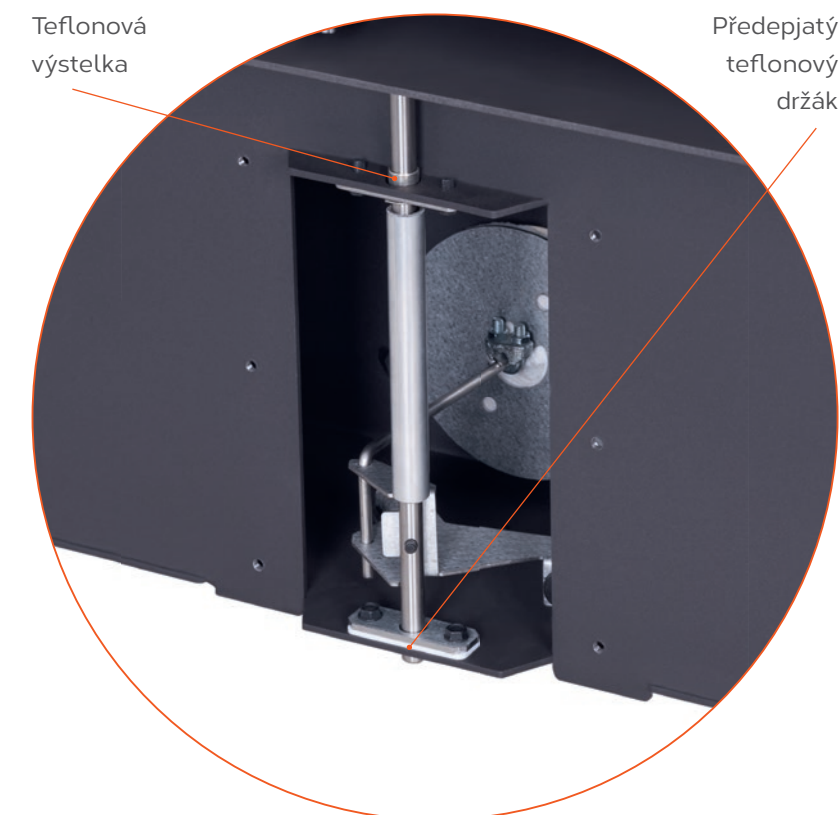
### Odnímatelné madlo

Čistý a ničím nerušený pohled do ohně nabízí odnímatelné madlo.

Přesně padnoucí madlo, které se jednoduše vloží do otvoru u dvířek s výsuvem nahoru. V případě potřeby, lze jednoduše namontovat pevné madlo (I2 MADLO 01).

### Maximální vzduchotěsnost

Vodící tyč ovladače vzduchu je uložena v horní části v přesném ložiskovém pouzdru s teflonovou výstelkou a ve spodní části je v předepjatém teflonovém držáku, který zajišťuje maximální vzduchotěsnost a tichost chodu. I po obestavení krbové vložky je snadný přístup k mechanismu ovladače vzduchu



### Přívod centrálního vzduchu

K hoření je potřeba vzduch, tak proč si jej spotřebovávat z bytové místnosti.

Všechny krbové vložky Impression jsou vybaveny centrálním přívodem vzduchu (CPV). Pro co nejpohodlnější napojení CPV je možné využít otočné koleno (I2 Airbox 01/02). Hrdlo CPV je umístěno dopředu, tak aby bylo co nejvíce prostoru pro manipulaci s přípojovacími potrubím. Klapka CPV dosedá na měkkou plochu, která zabraňuje jakémukoliv zvuku.

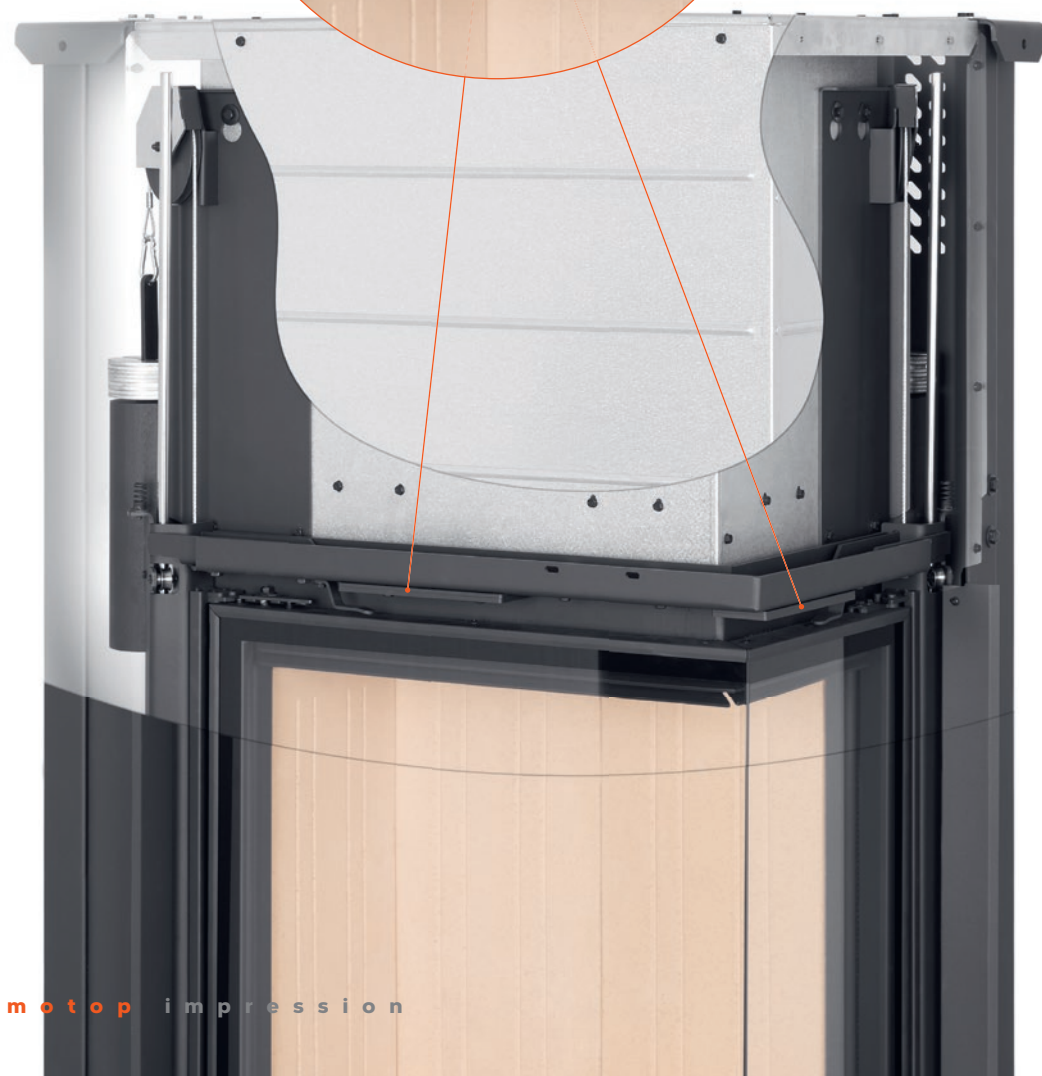


## Vyvážení pojezdu

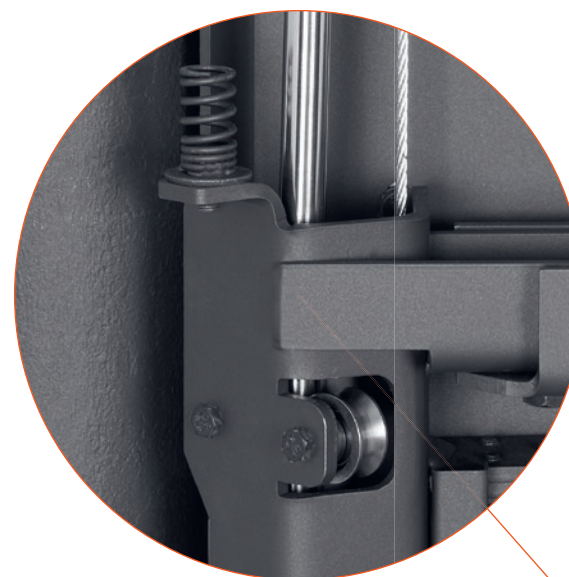
Snažíme se co nejvíce zjednodušovat servisní úkony na křbových vložkách Impression, proto je možné dovážení dveří provádět klasicky na hlavních závažích, ale i komfortně přímo na dveřích.

Celý mechanismus kladky je snadno servisovatelný a demontovatelný i po obestavení křbové vložky.

Umístění mechanismu pro dovážení dveří



Celý mechanismus kladky je snadno servisovatelný a demontovatelný i po obestavení křbové vložky.



Profilované kladky výsuvu **Silent lift** zajišťují za všech okolností snadnost a plynulost výsuvu dveří







## Rohové prosklení

Všechny rohové křbové vložky Impression jsou opatřeny děleným sklem.

Krásné čisté linie rohu nechají vyniknout celému designu dvířek. Vhodně tvarované držáky skla přitlačují sklo v místech vzdálených od jeho kraje, díky čemuž je minimalizována možnost jeho prasknutí.



## Tuhý dveřní profil

Stabilita a pevnost dvířek je jedna z nejdůležitějších věcí na celé křbové vložce, proto vyrábíme speciální uzavřené válčované dveřní profily, které budou odolávat i nepříznivému zacházení

Drážka, která je vedená po celé délce profilu zamezuje vy-padnutí těsnění skla a tím zaručuje dokonalou těsnost spalovací komory. Veškeré komponenty (šrouby, závity) dokáží díky speciální technologii výroby FLOW DRILL přenést vyšší užitečné zatížení a dosahují delší životnosti než běžně používaná řešení.



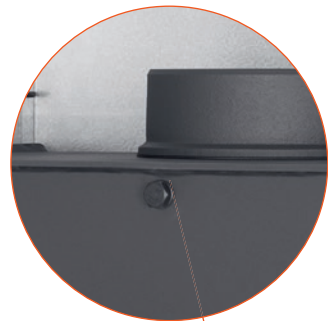




## Horní nebo boční odkouření

Řada Impression disponuje možností horního nebo bočního odkouření

Tato inovace napomůže určitě ke snadnějšímu napojení např. do kratšího tahu nebo komína. Konstrukce disponuje také otvorem pro připojení teplotního čidla.



Místo pro připojení  
teplotního čidla

Horní  
odkouření

Boční  
odkouření



## Spalovací komora s vermikulitem

Čisté sklo a nízké emisní hodnoty. To je přesně co si přejeme.

Díky bezroštové spalovací komoře, která je navíc podložena vermikulitovými izolačními deskami, je dosaženo vysokých teplot spalování. Dřevo při bezroštovém spalování vyhoří na minimální množství popela. Každou spalovací komoru lze okamžitě změnit z bezroštové na roštovou instalací H2 ROST 01.







## Stavitelné nožičky

Někdy je potřeba vyrovnat povrchové nerovnosti, tak aby bylo dosaženo dokonalé rovinnosti krbové vložky, proto jsou osazeny stavitelné nožičky, které mohou být vyšroubovány až o 50 mm. Lze doplnit o stavitelné nožičky (H2 NOHA 190) s možností zvednutí vložky až o 100 mm.



## Transportní madla

Pro co nejsnazší manipulaci s krbovou vložkou jsme nechali konstrukčně připravit otvory, do kterých lze jednoduše zašroubovat 4 transportní madla.

## Akumulační materiál MAMMOTH

- vysoká měrná tepelná kapacita materiálu
- akumulací materiál je vypálen na 1000 °C – nezapáchá při topení
- průměrná litrová hmotnost 4 kg/l
- doplnění nebo zvýšení akumulací schopnosti stavby

### Akumulační výměník MAMMOTH

- integrovaná klapka pro přesměrování spalin do komína nebo do výměníku
- nastavitelné vedení ovladače
- čistící příruba ve spodní části výměníku
- těsné svařované těleso výměníku
- stavitelné nožky

### Akumulační sada MAMMOTH

- snadná montáž
- speciální slitina kovu umístěna mezi akumulací tvarovky – vynikající vedení tepla
- možnost dokoupení pouze horní nebo boční akumulace Mammoth







ROMOTOP spol. s r. o.  
Komenského 325  
742 01 Suchdol nad Odrou

tel.: 556 770 980  
fax: 556 770 912  
e-mail: [info@romotop.cz](mailto:info@romotop.cz)  
[www.romotop.cz](http://www.romotop.cz)  
[www.romotop.sk](http://www.romotop.sk)

Podniková prodejna Praha  
Plzeňská 131  
150 00 Praha 5 - Košíře

tel.: +420 257 221 805  
[paha@romotop.cz](mailto:paha@romotop.cz)  
[www.romotop.cz](http://www.romotop.cz)