

Описание соединения камина и печи с накопительным баком

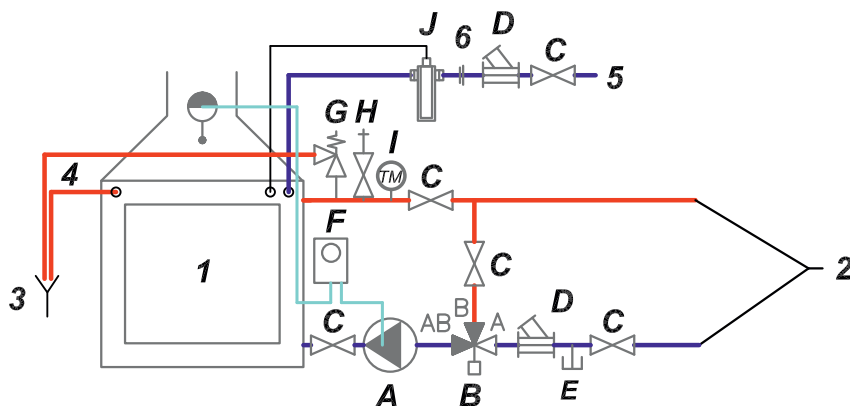


Таблица описаний:

1	Камин / печь с теплообменником
2	Подключение к резервуару для хранения
3	Подключение к выхлопной трубе
4	Водостоки
5	Подключение к холодной воде - главный дом серии
6	Адаптер с PPR трубы к медной (Cu)

Таблица комплектующих:

A	Циркуляционный насос - камин
B	Трёхходовой клапан-клапан термостатический смесительный 65°C
C	Шаровой кран
D	Фильтр
E	Дренажный вентиль
F	Капиллярный термостат
G	Предохранительный клапан - 2 бар
H	Автоматический дренажный клапан
I	Термоманометр
J	BVTS - Термостатический предохранительный клапан - с капилляром

Описание подключения камина и печи непосредственно к отопительному контуру

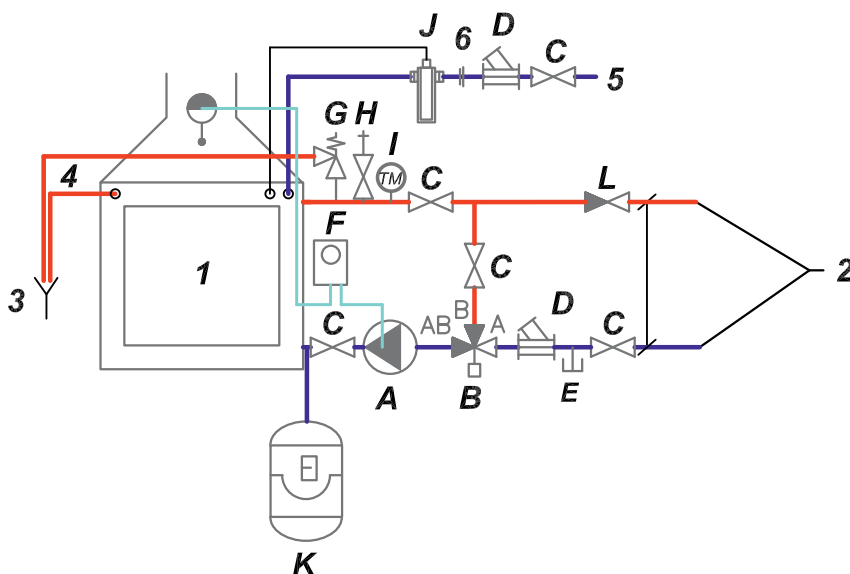


Таблица описаний:

1	Камин / печь с теплообменником
2	Подключение к резервуару для хранения
3	Подключение к выхлопной трубе
4	Водостоки
5	Подключение к холодной воде - главный дом серии
6	Адаптер с PPR трубы к медной (Cu)

Таблица комплектующих:

A	Циркуляционный насос - камин
B	Трёхходовой клапан - клапан термостатический смесительный 65°C
C	Шаровой кран
D	Фильтр
E	Дренажный вентиль
F	Капиллярный термостат
G	Предохранительный клапан - 2 бар
H	Автоматический дренажный клапан
I	Термоманометр
J	BVTS - Термостатический предохранительный клапан - с капилляром
K	Расширительный бак
L	Обратный клапан или обратная заслонка

ОТОПИТЕЛЬНАЯ СИСТЕМА IDE:

Описание соединения камина и печи с накопительным баком

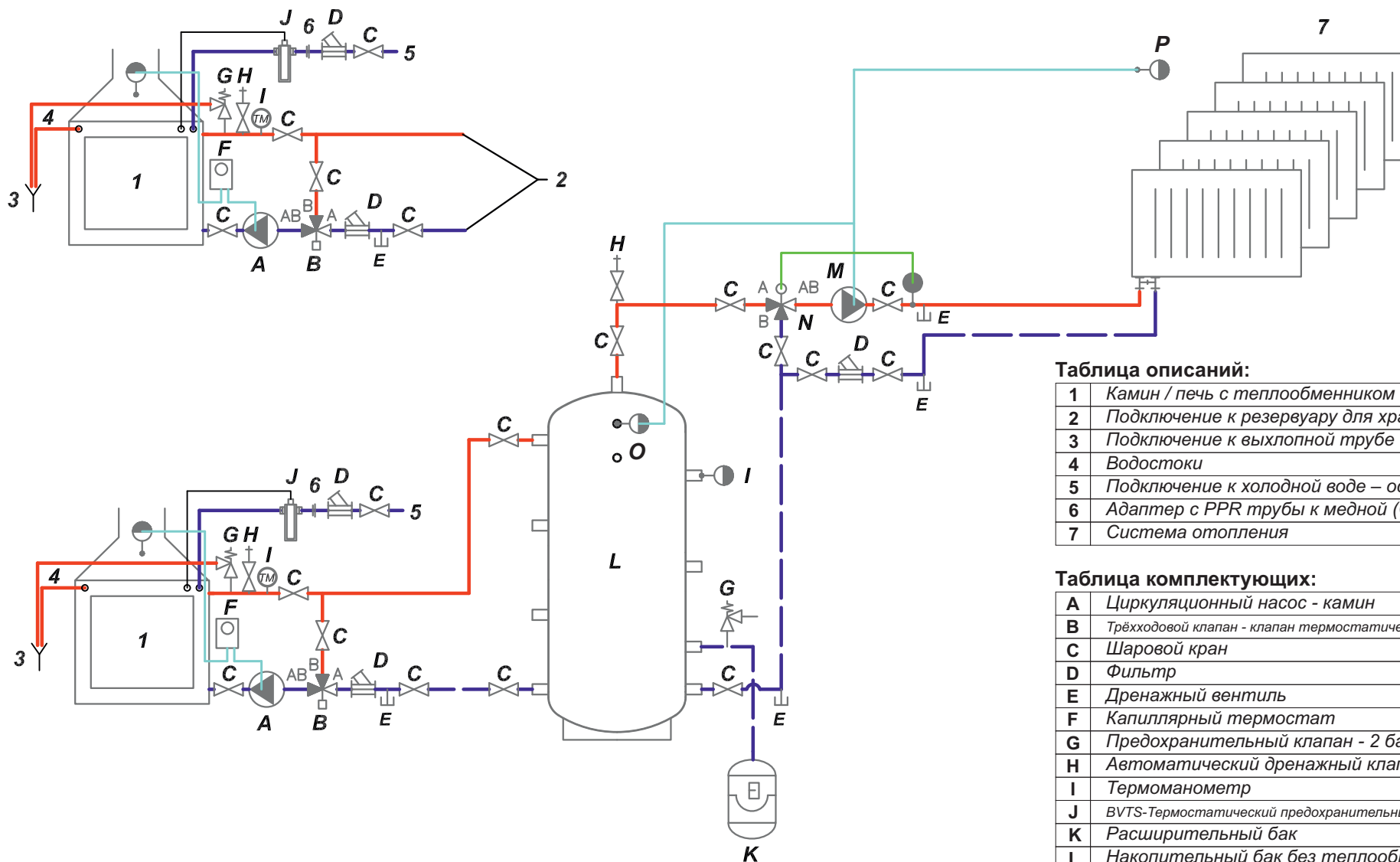


Таблица описаний:

1	Камин / печь с теплообменником
2	Подключение к резервуару для хранения
3	Подключение к выхлопной трубе
4	Водостоки
5	Подключение к холодной воде – основная подача
6	Адаптер с PPR трубы к медной (Cu)
7	Система отопления

Таблица комплектующих:

A	Циркуляционный насос - камин
B	Трёхходовой клапан - клапан термостатический смесительный 65°C
C	Шаровой кран
D	Фильтр
E	Дренажный вентиль
F	Капиллярный термостат
G	Предохранительный клапан - 2 бар
H	Автоматический дренажный клапан
I	Термоманометр
J	VVTS-Термостатический предохранительный клапан - с капилляром
K	Расширительный бак
L	Накопительный бак без теплообменника
M	Циркуляционный насос - контур отопления
N	Трёхходовой смесительный клапан и клапан привода
O	Двойной термостат для резервуара
P	Комнатный термостат

3x Солнечные коллекторы KPG1 - ALC

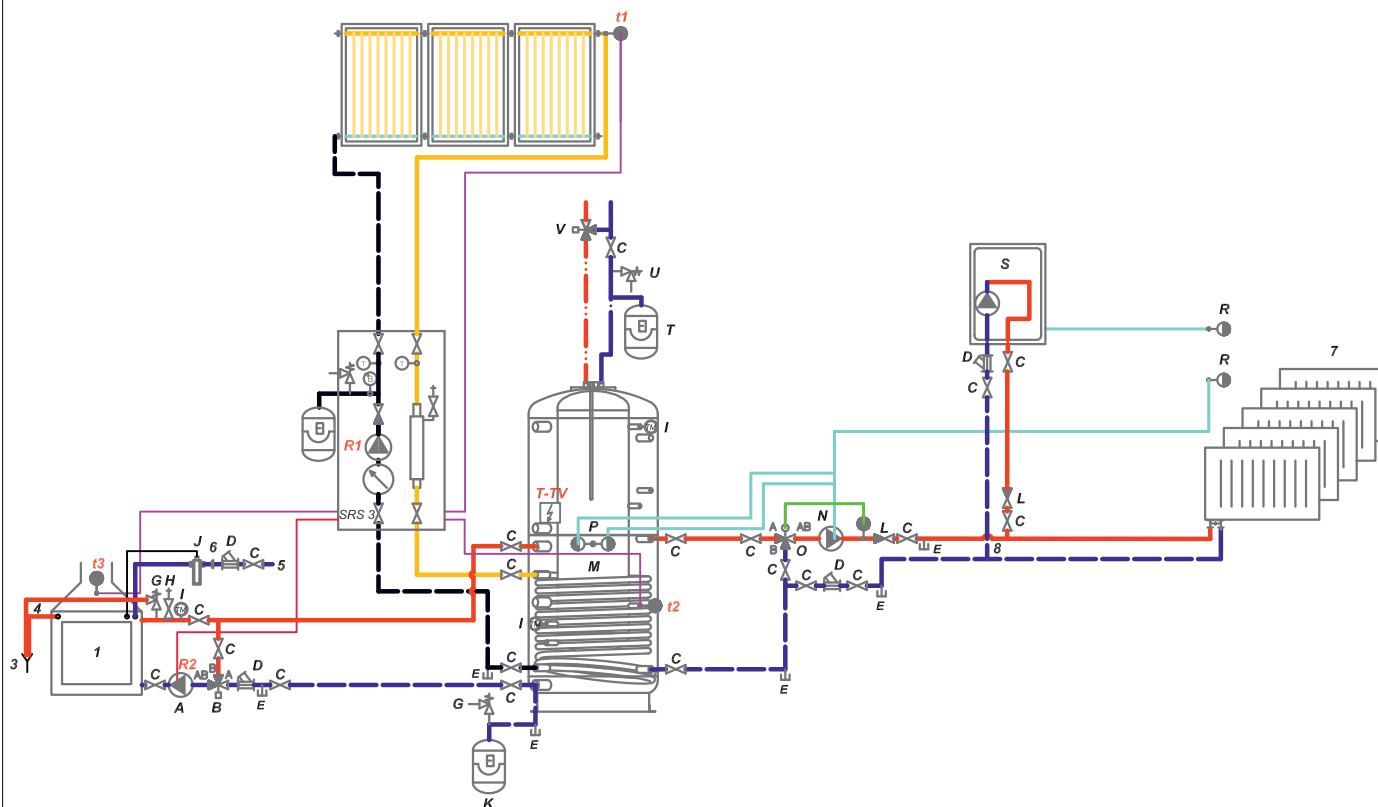


Таблица участие:

R1	Реле - циркуляционный насос - солнечные коллекторы
R2	Реле - циркуляционный насос - камин
t1	Датчик температуры - солнечные коллекторы
t2	Датчик температуры - накопительный бак - снизу
t3	Датчик температуры - камин
T-TV	Нагревательный элемент - накопительный бак - телевизор

Таблица описаний:

1	Камин / печь с теплообменником
2	Подключение к резервуару для хранения
3	Подключение к выхлопной трубе
4	Водостоки
5	Подключение к холодной воде – основная подача
6	Адаптер с PPR трубы к медной (Cu)
7	Система отопления
8	Подключение конденсационного газового котла к системе отопления

Описание соединения камина и печи с накопительным баком

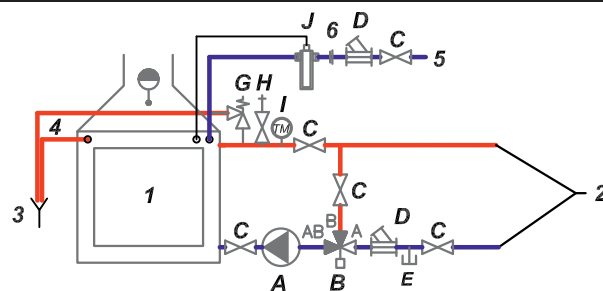


Таблица комплектующих:

A	Циркуляционный насос - камин
B	Трёхходовой клапан - клапан термостатический смесительный 65°C
C	Шаровой кран
D	Фильтр
E	Дренажный вентиль
F	Капиллярный термостат
G	Предохранительный клапан - 2 бар
H	Автоматический дренажный клапан
I	Термоманометр
J	BVTS-Термостатический предохранительный клапан - с капилляром
K	Расширительный бак
L	Обратный клапан или обратный клапан
M	Накопительный бак со встроенным котлом ТВ
N	Циркуляционный насос - контур отопления
O	Трёхходовой смесительный клапан и клапан привода
P	Двойной термостат для резервуара
R	Комнатный термостат
S	Конденсационный газовый котел
T	ТВ расширительный бак
U	ТВ предохранительный клапан
V	ТВ термостатический клапан